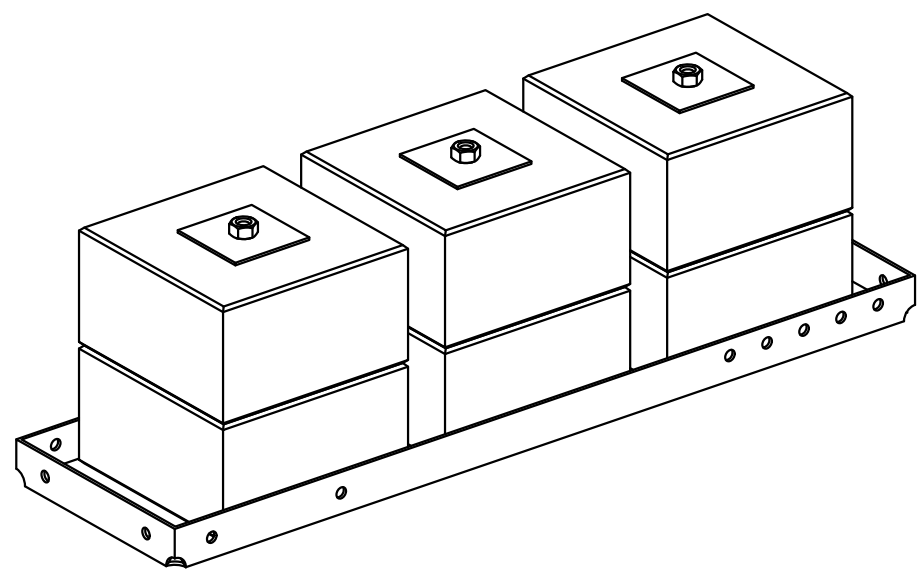
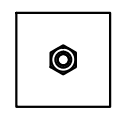
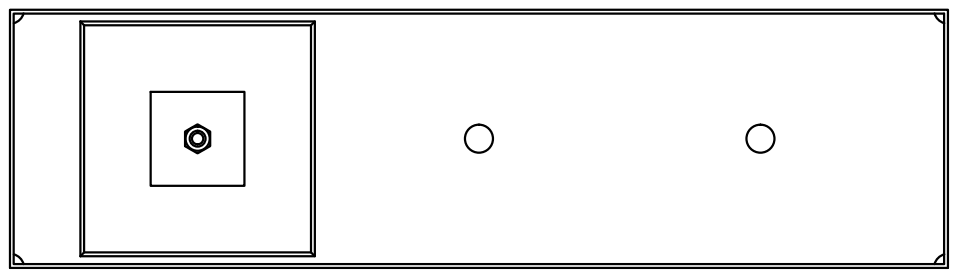
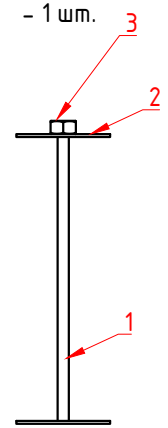
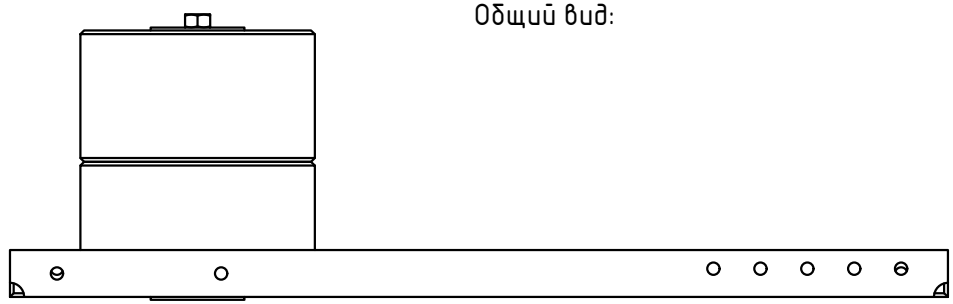


Стяжка для установки 2 ярусов пригрузных блоков Т131586

- Комплект поставки  
 1.) шпилька M12 h=320 мм  
 2.) пластина 100x100  
 3.) гайка M12

- 1 шт.  
 - 1 шт.  
 - 1 шт.

Общий вид:



Согласовано

Взам. инв. №

Подпись и дата

Инв. № подл.

						Т131586			
						Альбом №2 Каталог комплектов трубостоек, узел крепления трубостоек, кронштейнов крепления громкоговорителей			
Изм.	Кол. уч.	Лист	№ док.	Подп.	Дата	Специализированный каталог изделий по монтажу технических средств оповещения	Стадия	Лист	Листов
Разраб.		Черенцова					Р	1	
Проверил		Соколов							
		ГИП	Черенцова						
						Стяжка для установки 2 ярусов пригрузных блоков			
						000"Терра 13"			